



# ÉPAREUSES NEPTUNE II



EN SAVOIR +  
[www.lagarde-sas.fr](http://www.lagarde-sas.fr)



Depuis 1947

1330 kg

65-80 CV

5,00 m

Pièces de rechange

## ÉPAREUSE À BRAS DÉPORTÉ

Construction type TP, circuit hydraulique haute pression à centre fermé, châssis intégral, les épareuses **NEPTUNE II** sont conçues pour répondre aux utilisations les plus exigeantes. Elle dispose d'un circuit de 65 CV ou 80 CV pour les travaux de débroussaillage lourds.

Avancé de 2,50 m par rapport à l'axe des rotules du tracteur, le bras de déport qui équipe les débroussailluses **NEPTUNE II**, offre à l'utilisateur une très bonne visibilité. A tout moment, le conducteur peut visualiser d'un seul coup d'oeil le groupe de broyage.

*trois bras pour une meilleure visibilité*



Rotor herbe (standard)  
Fauchage et taille  
Lames Y



Rotor hélicoïdal  
Débroussaillage et taille  
Lames Y ou marteaux



Rotor gros bois  
Débroussaillage intensif  
Marteaux libres en rotation

## COMMANDES CS OU EP



La commande **basse pression CS** à actions proportionnelles permet de piloter la machine dans des conditions remarquables de souplesse et de confort. L'utilisation simultanée des différents vérins de la machine permet d'effectuer des manœuvres combinées très précises.



Modèle Neptune II  
Épareuse à bras déporté (1300 mm), soit un avancement de 2,50 m entre les axes d'attelage et l'avant du groupe de broyage.

## 12 BONNES RAISONS DE LA CHOISIR

- Puissance rotor 65 ou 80 CV
- Entraînement indirect par poulies et une seule **courroie large crantée**
- Refroidisseur d'huile avec **décolmatage**
- Grandes platines d'ancrage de vérin avec finition des **soudures en croix**
- Montage des **articulations sur bagues**
- Rouleau palpeur Ø140 ou 160 mm, **embouts démontables**
- Tube rotor Ø125 mm avec **protection des roulements par chicanes**
- **Pompe et moteur piston**, circuit fermé
- Suivi des dénivelés terrain grâce à une **sustentation oléopneumatique**
- **Tuyauterie rigide** et protégée
- Sustentation du bras et float du groupe pour un **suivi des dénivelés**
- **Sécurité d'effacement hydraulique** lors de rencontre d'un obstacle



Entraînement indirect de série



Courroie large crantée THP



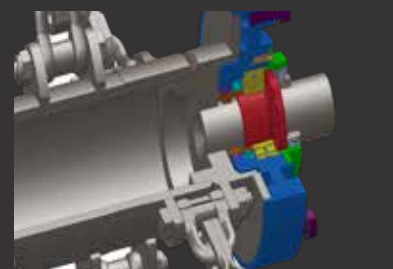
Refroidisseur avec sonde PT100



Finitions soudures en croix



Embouts rouleau démontables



Protection par chicanes

## ATTELAGES



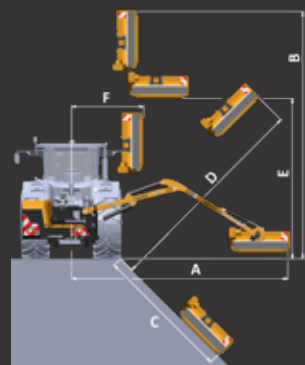
Attelage avec 2 haubans  
Pièce d'accrochage à adapter à l'échelle du tracteur



Attelage trois points CUMA  
3 haubans fournis  
Utilisation du 3ème point tracteur (en option)



Châssis de stabilisation  
Adaptation tracteur fournie  
Recommandé à partir de 5,50 m de portée (en option)



|  |                                  | Neptune II 50                                     |
|--|----------------------------------|---|
| <b>Dimensions</b>                                  | Portée horizontale A (m)         | 5,00  |
|  | Portée verticale B (m)           | 5,75  |
|  | Portée fossé C (m)               | 3,25  |
|  | Portée talus D (m)               | 4,70  |
|  | Hauteur sur haie E (m)           | 3,85  |
|  | Portée flanc de haie F (m)       | 2,25  |
|  | Type de bras et balayage         | Bras avancé de 1300 mm, sans balayage             |
|  | Sécurité obstacle                | Hydraulique sur le 3ème bras                      |
|  | Angle de rotation du groupe      | 230°  |
|  | Poids (kg)                       | 1330  |
| <b>Groupe de broyage</b>                           | Largeur de coupe (m)             | 1,20  |
|  | Commande rotor                   | Electrique  |
|  | Entraînement                     | Indirect par une courroie large crantée           |
|  | Vitesse rotation rotor (tr/min)  | 3000  |
| <b>Caractéristiques</b>                            | Prise de force (tr/min)          | 540 tr/min (65 CV), 1000 tr/min (80 CV)           |
|  | Pompe moteur                     | Fonte, à piston                                   |
|  | Pompe mouvement                  | Fonte, à engrenage                                |
|  | Moteur                           | Fonte, à piston                                   |
|  | Puissance rotor (CV)             | 65 ou 80  |
|  | Débit moteur (litres/min)        | 90 ou 110   |
|  | Débit mouvements (litres/min)    | 30  |
|  | Capacité de réservoir (litres)   | 125   |
|  | Filtration                       | 10 µ sur le retour et aspiration                  |
|  | Refroidissement                  | Electrique avec fonction décolmatage, sonde PT100 |
|  | Puissance requise (CV)           | 85 à 110  |
|  | Poids mini du tracteur conseillé | 3,8 T   |
|  | <b>Options</b>                   | Moteur 80 CV (Version +)                          |
| Lames accrochage rapide                            |                                  | ○   |
| Support haubans supplémentaire                     |                                  | ○   |
| Kit éclairage                                      |                                  | ●   |
| Kit attelage Cuma                                  |                                  | —   |
| Châssis d'attelage pour tracteur avec/sans échelle |                                  | ○   |
| Colis d'outils de coupe                            |                                  | ○   |
| Rotor débroussaillage hélicoïdal                   |                                  | ○   |
| Rotor gros bois                                    |                                  | ○   |
| Accrochage automatique du groupe                   |                                  | ○   |
| Accrochage de gueules de loup côté machine (paire) |                                  | ○   |
| Souffleur de débris                                |                                  | ○   |

● De série — Non dispo ○ En option



*Une gamme complète adaptée à vos besoins*

LAGARDE - 65 Avenue de Tréville - 64130 Mauléon Licharre

Tél : +33 5 59 19 20 10 - Fax : + 33 5 59 19 20 11 - [contact@lagarde-sas.fr](mailto:contact@lagarde-sas.fr)

Votre concessionnaire LAGARDE